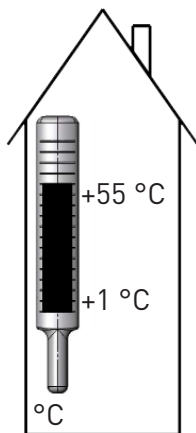
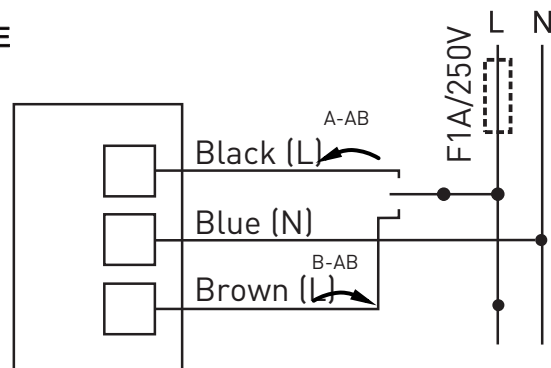
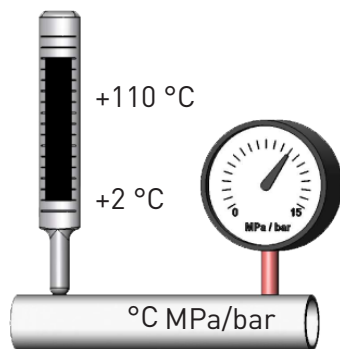




WITH CABLE



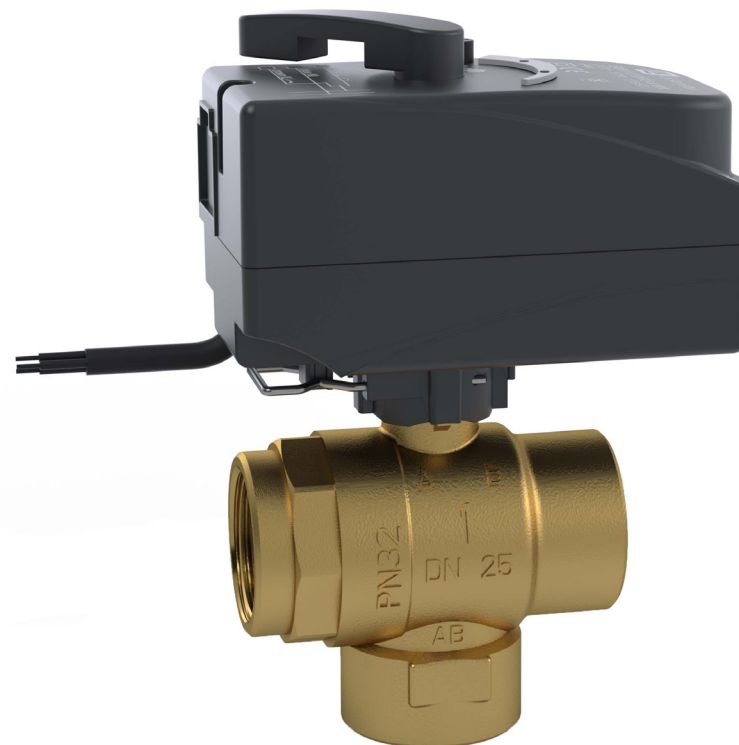
Amb. temp.



Diff. press. 0,6 MPa / 6 bar
Max press. 3,2 MPa / 32 bar

LK 527 MultiZone 3W

Zone Valve | Zonenventile | Vanne de zone | Valvola di zona |
Vaihtoventtiili | Växelventil



RoHS 2002/96/CE
WEEE 2003/11/CE



LK ARMATUR AB
Garnisonsgatan 49
SE-254 66 Helsingborg
Info@lkarmatur.com
lkarmatur.com

TECNICAL INFORMATION

Material - ventilhus valve Ventilgehäuse Corps de robinet	Mässing Messing Brass Messing Laiton EN 12165 CW617N, (MS58)
Ställmotor Aktuator Actuator Stellmotor Moteur de réglage	230VAC, 50 Hz, IP 44
Gångtid Gangtid Operation time Laufzeit Durée de marche	Ca 20/110 sek
Anslutning med kabel Tilslutning med kabel Connection by cable Anschluss mit Kabel Raccord par câble	3-ledare 3-leder stik wire Leiter
Signalkontakt Signal kontakt Signal connector Contact de signalisation	3-polig SPDT 3-polet SPST 3-pole SPDT Signalkontakt drei-polig SPDT Trois bobine SPDT

