

LK 419 Manifold Shunt



TECHNICAL DATA

Working temperature:	Min.5 °C/Max.95 °C
Mixing temperature:	Min.25 °C/Max.45 °C Min.35 °C/Max.65 °C
Max. working pressure:	1.0 MPa (10 bar)
Kvs	3.5m ³ /H
Media:	Water - Glycol mixture max. 50%, Ethanol mixture max. 30%
Thread standard:	Rp - female thread, G - male thread
Material, valve housing:	Brass EN 12165 CW617N
Circulation pump:	Grundfos UPM 3 Auto 15-70/130
Other:	Temperature stability ±3 °C

DESIGN

LK 419 Manifold Shunt is a shunt group with a thermal mixing valve designed for systems equipped with a main pump. The shunt group can be installed directly on a right-hand or left-hand LK heat circuit manifold. LK 419 is equipped with an asymmetric mixing valve (LK 551 HydroMix) that has a thermal insert that controls the supply of incoming and return pipe, so that the desired set temperature is achieved. The mixing valve is also equipped with scald protection that automatically closes incoming hot water if the flow of cold water ceases in the return pipe.

- Suitable for underfloor heating areas up to 200 m²(50W/m²).
- Energy-efficient circulation pump.
- Thermostat setting of supply temperature.
- Choose between right and left installation.

SCOPE OF DELIVERY

- Circulation pump Grundfos UPM 3 15-70/130
- Mixing valve LK 551 HydroMix.

INSTALLATION

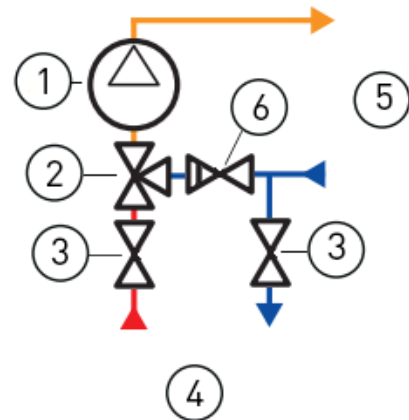
The shunt group is suitable for both left-hand and right-hand mounting directly to LK Heat Circuit Manifold. This is made possible by cutting the supply pipe where it is indicated for right hand installation.

The shunt group is equipped with an automatic speed-regulated pump, which means that it is not necessary to install LK By-Pass on the heat circuit manifold

The desired hot water temperature, within the control range, is set with the valve knob. The protective cover prevents the temperature setting from being unintentionally changed.

When installing, ensure that the pump's shaft is horizontal and that any valve actuators are not placed under the control valve.

Before installation the heating system must be flushed and may not contain contaminants or additives that can damage LK 419 Manifold Shunt. Max 50% glycol or 30% ethanol mixture.



1. Circulation pump:
2. LK 551 HydroMix.
3. Shut-off valve
4. Primary side
5. Secondary side, underfloor heating system
6. Check valve

CIRCULATION PUMP

The circulation pump has automatic speed control, which results in reduced energy consumption and quieter operation as the pump adjusts the flow to the needs in the system. A cast arrow in the pump housing shows the direction of flow. For underfloor heating, it is recommended that the pump is set to constant pressure control, see the capacity diagram below. Choose the constant pressure curve that best corresponds to the system's projected flow and pressure drop, choose between curve CONST. PRESS. CURVE 1, 2 or 3.



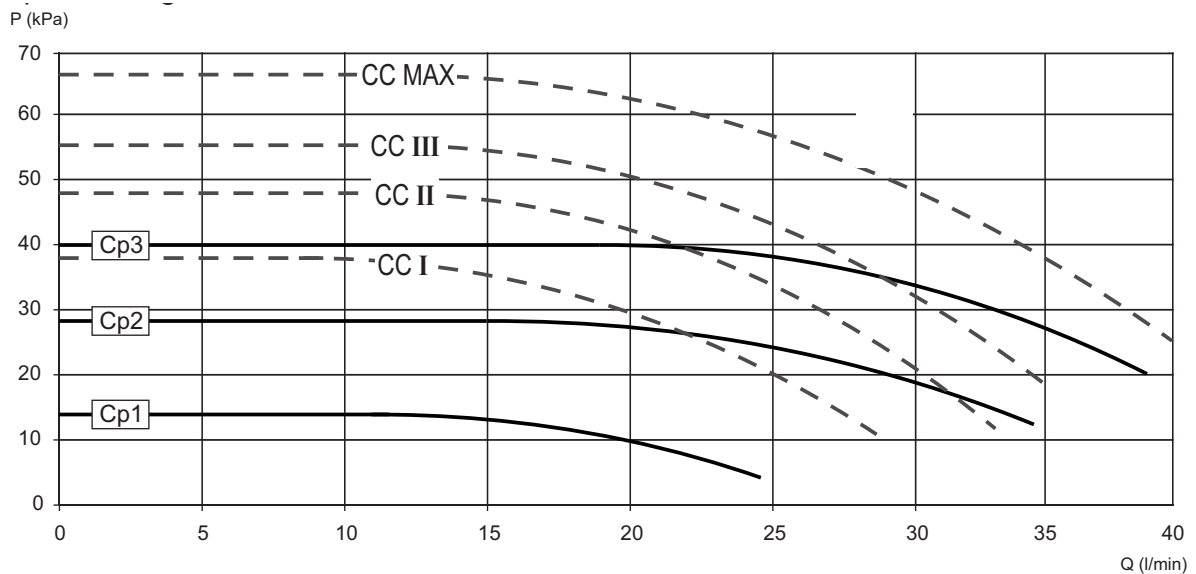
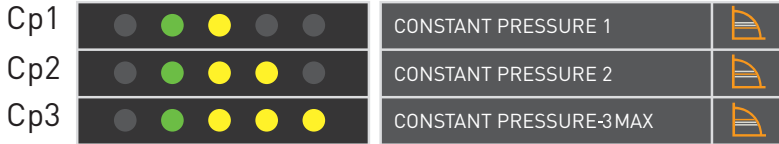
NOTE:

Ensure that the pump never runs dry and that the system is always well bled before commissioning.

OPERATING MODE

The selected operating mode is set for Grundfos UPM3 Auto. Read which setting mode is selected according to the overview table below.

CAPACITY DIAGRAM



SETTING

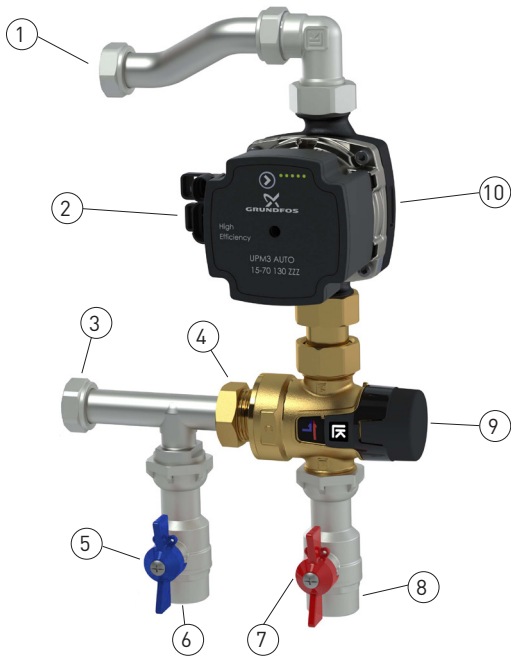
To change the pump's setting, press the arrow button on the pump whereupon the pump changes to the selected setting in accordance with the overview table.

SUMMARY TABLE

	OPERATING PANEL	CONTROL MODE	
0		PROPORTIONAL PRESSURE AUTO ADAPT	
1		CONSTANT PRESSURE AUTO ADAPT	
2		PROPORTIONAL PRESSURE 1	
3		PROPORTIONAL PRESSURE 2	
4		PROPORTIONAL PRESSURE 3 - MAX	
5		CONSTANT PRESSURE 1	
6		CONSTANT PRESSURE 2	
7		CONSTANT PRESSURE-3 MAX	
8		CONSTANT CURVE 1	
9		CONSTANT CURVE 2	
10		CONSTANT CURVE 3 MAX	

Overview of installation options for UPM3. Relevant settings are marked in a blue rectangle, other installation options are displayed dimmed

LK 419 MANIFOLD SHUNT OVERVIEW

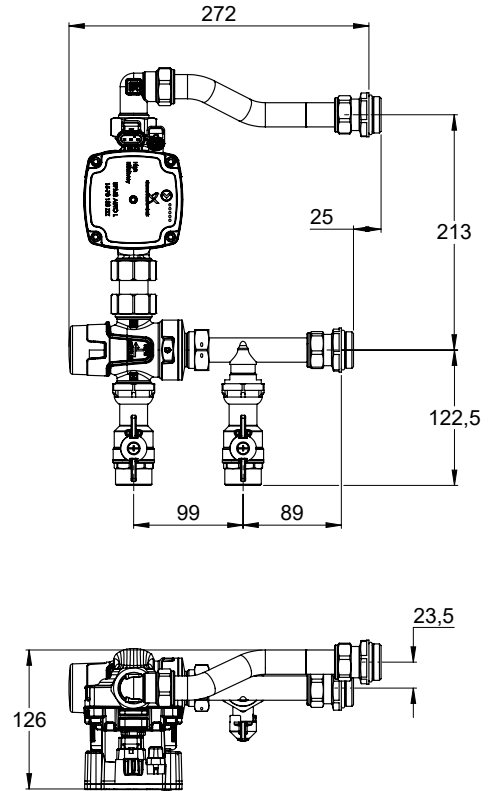


1. Supply pipe to underfloor heating circuit. Male thread G1".
2. Pump contact.
3. Return pipe from underfloor heating circuit. Male thread G1".
4. Built-in check valve
5. Shut-off primary return.
6. Connection return to primary circuit. Male thread G1".
7. Shut-off primary inlet.
8. Connection inlet from primary circuit. Male thread G1".
9. Temperature limiter LK 551 HydroMix.
10. Circulation pump Grundfos UPM3 Auto 15- 70 with automatic speed control.

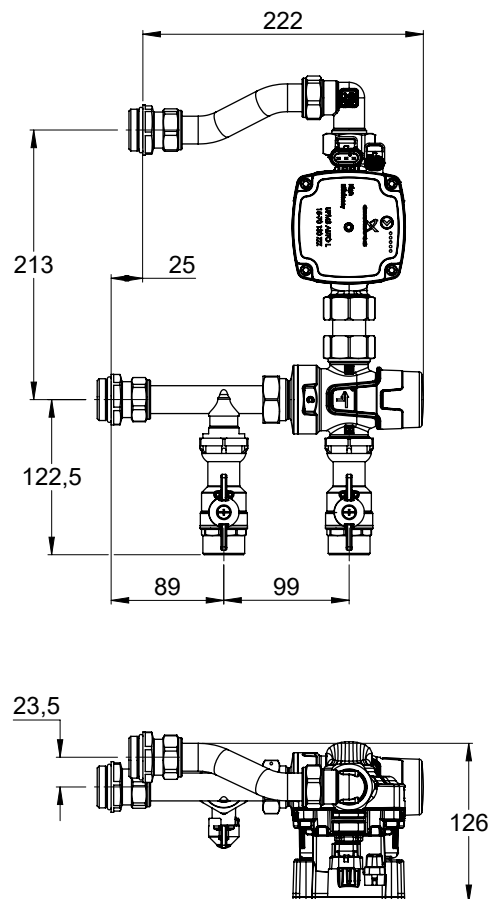
RIGHT AND LEFT HAND INSTALLATION



DIMENSIONAL SKETCH LEFT



DIMENSIONAL SKETCH RIGHT



LK 419 Verteilerregelstation



TECHNISCHE DATEN

Betriebstemperatur:	Min. 5 °C/Max. 95 °C
Mischtemperatur:	Min. 25 °C/Max. 45 °C Min. 35 °C/Max. 65 °C
Max. Arbeitsdruck:	1,0 MPa (10 bar)
Kvs	3.5m³/H
Flüssigkeit:	Wasser - Glykolbeimischung max. 50 %, Ethanolbeimischung max. 30 %
Gewindenorm:	Rp- Innengewinde G - Außengewinde
Material, Ventilgehäuse:	Messing EN 12165 CW617N
Umwälzpumpe:	Grundfos UPM 3 Auto 15-70/130
Sonstiges:	Temperaturstabilität ±3 °C

AUSFÜHRUNG

LK 419 ist eine Verteilerregelstation mit einem thermischen Mischventil. Sie kommt in Systemen mit einer Hauptpumpe zum Einsatz. Die Regelstation kann links oder rechts direkt an den LK Heizkreisverteiler montiert werden. LK 419 ist mit einem asymmetrischen Mischventil (LK 551 HydroMix) ausgestattet. Das Ventil verfügt über einen thermischen Einsatz, der die Zulauf- und Rücklaufleitung regelt, um die gewünschte Solltemperatur zu erreichen. Das Mischventil ist außerdem mit einem Verbrühungsschutz ausgestattet, der den Zufluss von heißem Wasser bei Ausfall der Kaltwasserzufuhr in der Rücklaufleitung automatisch unterbricht.

- Geeignet für Fußbodenheizungsflächen bis zu 200 m² (50W/m²).
- Energieeffiziente Umwälzpumpe.
- Thermostatgesteuerte Einstellung der Vorlauftemperatur.
- Kann wahlweise links oder rechts installiert werden.

LIEFERUMFANG

- Umwälzpumpe Grundfos UPM 3 15-70/130
- Mischventil LK 551 HydroMix

MONTAGE

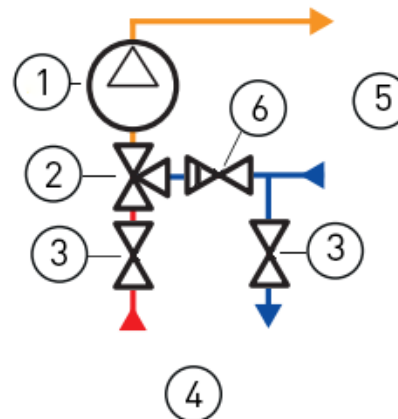
Die Regelstation kann links und rechts direkt am LK Heizkreisverteiler montiert werden. Hierzu das Zulaufrohr an der Markierung für die Rechtsmontage kappen.

Die Regelstation ist mit einer automatischen, drehzahlregulierten Pumpe ausgestattet, wodurch der Einbau eines LK Bypasses in den Heizkreisverteiler entfällt.

Die innerhalb des Regelbereichs gewünschte Heißwassertemperatur wird am Ventilrad eingestellt. Die Schutzabdeckung verhindert, dass die Temperatureinstellung versehentlich verstellt wird.

Bei der Montage darauf achten, dass die Pumpenwelle waagrecht ist und ein eventueller Ventilstellmotor nicht unter dem Steuerventil angeordnet wird.

Vor der Montage muss das Heizsystem durchgespült werden. Es darf keine Verunreinigungen oder Zusätze enthalten, die LK 419 Manifold Shunt beschädigen können. Max. 50 % Glykol- oder 30 % Ethanolbeimischung.



1. Umwälzpumpe
2. LK 551 HydroMix
3. Absperrventil
4. Primärseite
5. Sekundärseite, Fußbodenheizung
6. Rückschlagventil

UMWÄLZPUMPE

Die Umwälzpumpe ist mit einer automatischen Drehzahlregelung ausgestattet, die den Energieverbrauch senkt und wodurch sie leiser läuft, da die Pumpe den Durchfluss automatisch an den Bedarf der Anlage anpasst. Ein in das Pumpengehäuse eingegossener Pfeil zeigt die Durchflussrichtung. Für Fußbodenheizung ist die Einstellung der Pumpe auf Konstantdruckregelung empfehlenswert, siehe Leistungsdiagramm unten. Die Konstantdruckkurve auswählen, die mit dem geplanten Durchfluss und Druckabfall der Anlage am besten übereinstimmt. Zur Auswahl stehen CONST. PRESS. CURVE 1, 2 oder 3.



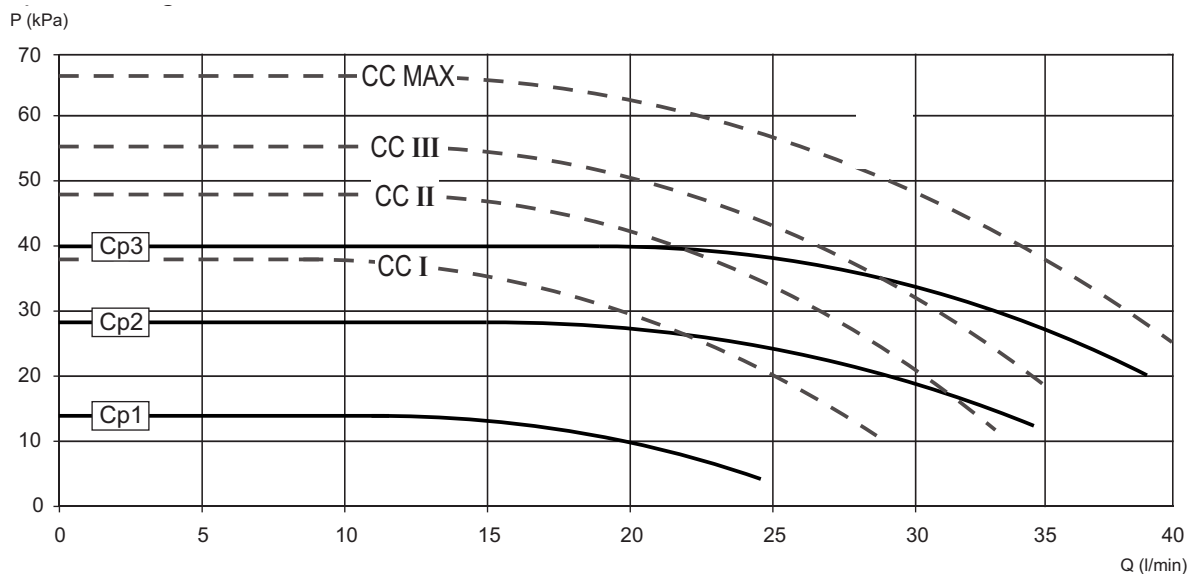
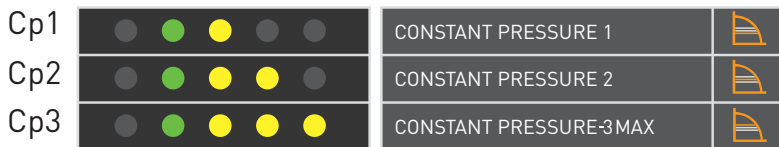
ZU BEACHTEN!

Darauf achten, dass die Pumpe nie trocken läuft und dass die Anlage vor jeder Inbetriebnahme gründlich entlüftet wurde.

BETRIEBSMODUS

Der gewählte Betriebsmodus wird für Grundfos UPM3 Auto angezeigt. Der gewählte Einstellungsmodus ist der Übersichtstabelle unten zu entnehmen.

LEISTUNGSDIAGRAMM



EINSTELLUNG

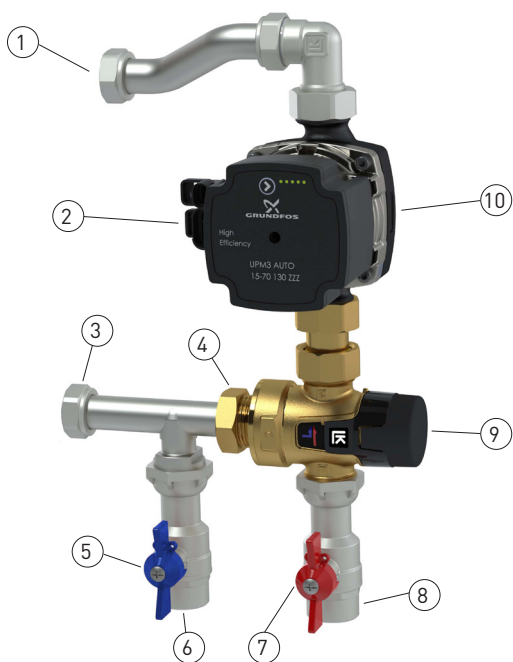
Zur Änderung der Pumpeneinstellung auf die Pfeiltaste an der Pumpe drücken. Danach wechselt die Pumpe zu der laut Übersichtstabelle gewählten Einstellung.

ÜBERSICHTSTABELLE

	OPERATING PANEL	CONTROL MODE
0	● ● ● ● ●	PROPORTIONAL PRESSURE AUTO ADAPT
1	● ● ● ● ●	CONSTANT PRESSURE AUTO ADAPT
2	● ● ● ● ●	PROPORTIONAL PRESSURE 1
3	● ● ● ● ●	PROPORTIONAL PRESSURE 2
4	● ● ● ● ●	PROPORTIONAL PRESSURE 3 - MAX
5	● ● ● ● ●	CONSTANT PRESSURE 1
6	● ● ● ● ●	CONSTANT PRESSURE 2
7	● ● ● ● ●	CONSTANT PRESSURE-3MAX
8	● ● ● ● ●	CONSTANT CURVE 1
9	● ● ● ● ●	CONSTANT CURVE 2
10	● ● ● ● ●	CONSTANT CURVE 3 MAX

Übersicht über die Einstellungsmöglichkeiten von UPM3. In Frage kommende Einstellungen werden mit blauem Rahmen dargestellt, die übrigen Einstellungsmöglichkeiten sind ausgegraut.

ÜBERSICHT: LK 419 VERTEILERREGELSTATION

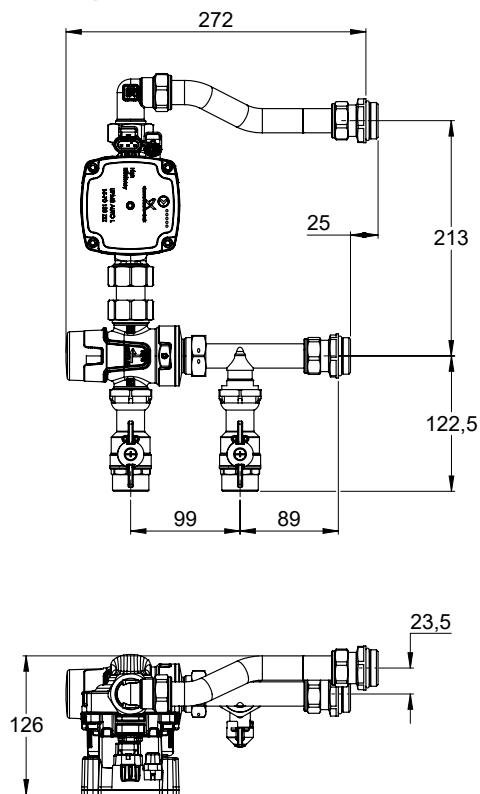


1. Zulaufleitung zum Fußbodenheizkreis. Außengewinde G1".
2. Pumpenschalter.
3. Rücklaufleitung vom Fußbodenheizkreis. Außengewinde G1".
4. Integriertes Rückschlagventil.
5. Absperrung Primär Rücklauf.
6. Anschluss des Rücklaufs an den Primärkreis. Außengewinde G1".
7. Absperrung Primär Zulauf.
8. Anschluss Zulauf vom Primärkreis. Außengewinde G1".
9. Temperaturbegrenzer LK 551 HydroMix.
10. Umwälzpumpe Grundfos UPM3 Auto 15- 70 mit automatischer Drehzahlregelung.

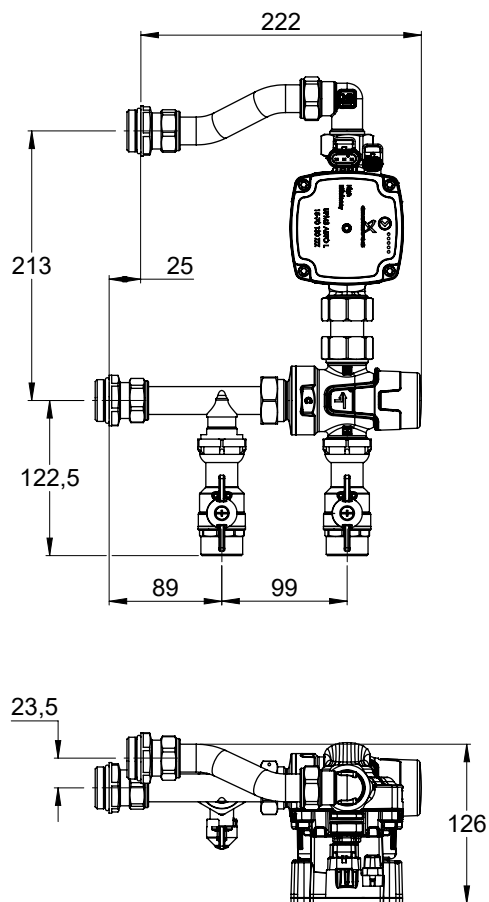
MONTAGE RECHTS UND LINKS



MASSSKIZZE LINKS



MASSSKIZZE RECHTS



LK 419 Manifold Shunt



TEKNISK DATA

Arbetstemperatur:	Min.5 °C/Max.95 °C
Blandningstemperatur:	Min.25 °C/Max.45 °C Min.35 °C/Max.65 °C
Max. arbetstryck:	1,0 MPa (10bar)
Kvs	3.5m ³ /H
Media:	Vatten - Glykolinblandning max.50%, Etanolinblandning max.30%
Gångstandard:	Rp- invändig gänga, G - utvändig gänga
Material, ventilhus:	Mässing EN 12165 CW617N
Cirkulationspump:	Grundfos UPM 3 Auto 15-70/130
Övrigt:	Temperaturstabilitet ±3 °C

UTFÖRANDE

LK 419 Manifold Shunt är en shuntgrupp med en termisk blandningsventil avsedd för system utrustade med en huvudpump. Shuntgruppen kan monteras direkt mot LK:s värmekretsfordelare i höger- eller vänsterutförande. LK 419 är utrustad med en asymmetrisk blandningsventil (LK 551 HydroMix) som har en termisk insats som reglerar tillförseln av fram och returledning, så att önskad inställd temperatur uppnås. Blandningsventilen är också utrustad med skällningsskydd som automatiskt stänger inkommande varmt vatten om flödet av kallt vatten upphör i returledningen.

- Lämplig för golvvärmeuppsättningar upp till 200 m²(50W/m²).
- Energieffektiv cirkulationspump.
- Termostatstyrd inställning av framledningstemperatur.
- Välj mellan höger- eller vänstermontage.

LEVERANSOMFATTNING

- Cirkulationspump Grundfos UPM 3 15-70/130
- Blandningsventil LK 551 HydroMix

MONTERING

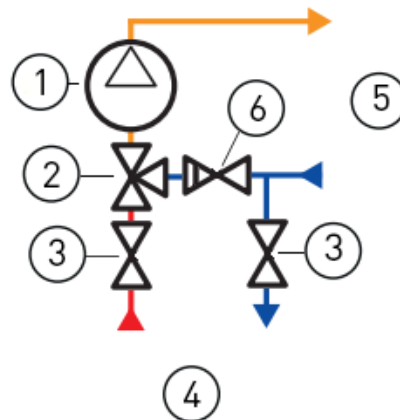
Shuntgruppen kan monteras i både höger- och vänsterutförande direkt mot LK Värmekretsfordelare. Detta möjliggörs genom att kapa av tillloppsrör där det är markerat för högermontage.

Shuntgruppen är utrustad med en automatisk varvtalsreglerad pump vilket innebär att LK By-Pass inte behöver monteras på värmekretsfordelaren

Önskad varmvattentemperatur, inom reglerområdet, ställs in med ventilratten. Skyddsskåpan förhindrar att temperaturinställningen ändras oavsiktligt.

Vid montage tillse att pumpens axel blir horisontell och att eventuellt ventilställdon inte blir placerat under styrventilen.

Värmesystemet ska före montage vara rensolat och får ej innehålla föroreningar eller tillsatser som kan skada LK 419 Manifold Shunt. Max 50 % glykol- eller 30% etanolinblandning.



1. Cirkulationspump
2. LK 551 HydroMix
3. Avstängningsventil
4. Primärsida
5. Sekundärsida, golvvärmesystem
6. Backventil

CIRKULATIONS PUMP

Cirkulationspumpen har automatisk varvtalsreglering vilket ger minskad energiförbrukning och tystare gång då pumpen automatiskt anpassar flödet efter behovet i anläggningen. Ingjuten pil i pumphuset visar flödesriktningen. För golvvärme rekommenderas att pumpen ställs in på konstant tryckreglering, se kapacitetsdiagrammet nedan. Välj den konstanttryckskurva som bäst överensstämmer med anläggningens projekterade flöde och tryckfall, välj mellan kurva CONST. PRESS. CURVE 1, 2 eller 3.

	CONSTANT PRESSURE 1	
	CONSTANT PRESSURE 2	
	CONSTANT PRESSURE-3 MAX	

OBS!

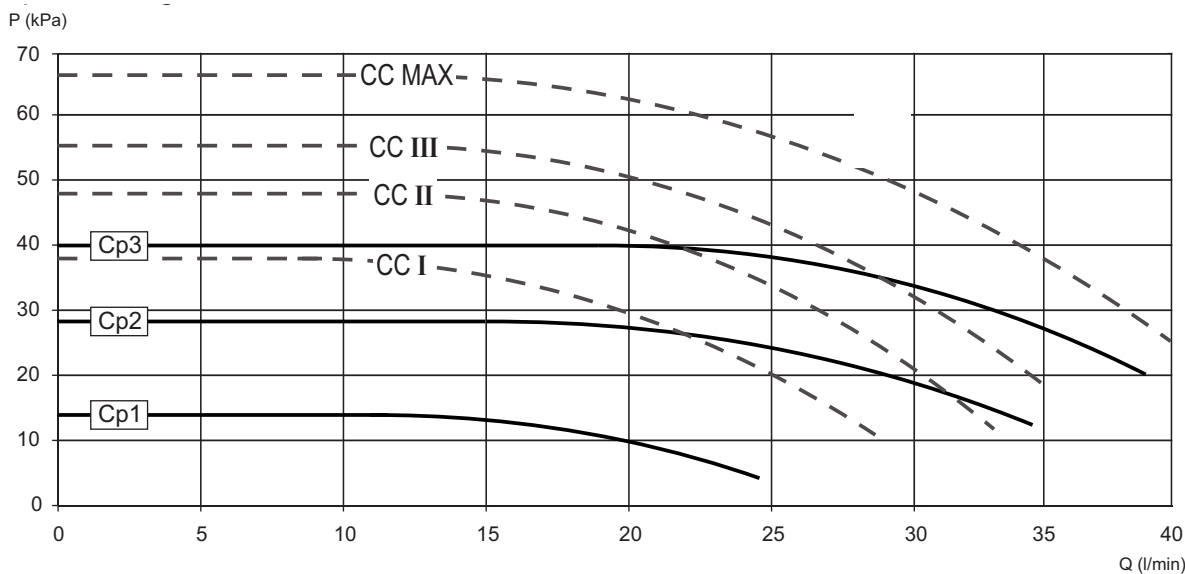
Se till att pumpen aldrig körs torr och att anläggningen alltid är väl avluftad före idrifttagande.

DRIFTSLÄGE

Valt driftsläge visas för Grundfos UPM3 Auto. Läs av vilket inställningsläge som är valt enligt översiktstabellen nedan.

KAPACITETSDIAGRAM

Cp1		CONSTANT PRESSURE 1	
Cp2		CONSTANT PRESSURE 2	
Cp3		CONSTANT PRESSURE-3 MAX	



INSTÄLLNING

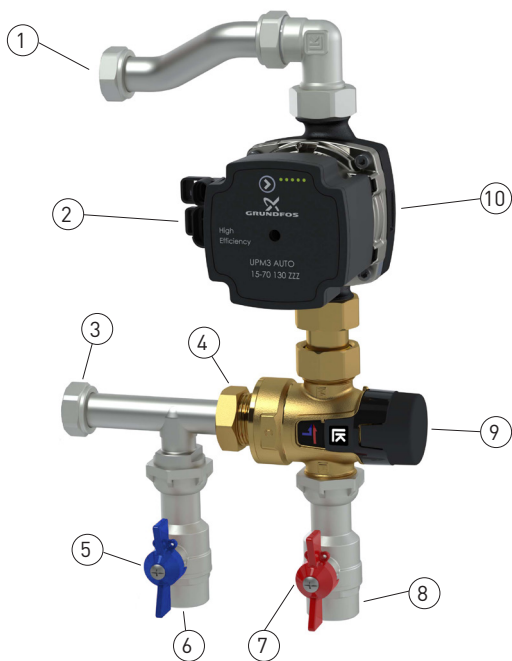
För att ändra pumpens inställning trycks pilknappen in på pumpen varefter pumpen skiftar till vald inställning enligt översiktstabellen.

ÖVERSIKTSTABELL

	OPERATING PANEL	CONTROL MODE
0		PROPORTIONAL PRESSURE AUTO ADAPT
1		CONSTANT PRESSURE AUTO ADAPT
2		PROPORTIONAL PRESSURE 1
3		PROPORTIONAL PRESSURE 2
4		PROPORTIONAL PRESSURE 3 - MAX
5		CONSTANT PRESSURE 1
6		CONSTANT PRESSURE 2
7		CONSTANT PRESSURE-3 MAX
8		CONSTANT CURVE 1
9		CONSTANT CURVE 2
10		CONSTANT CURVE 3 MAX

Översikt över inställningsmöjligheter för UPM3. Relevanta inställningar är markerade i en blå rektangel, övriga inställningsmöjligheter visas i nedtonat läge.

LK 419 MANIFOLD SHUNT ÖVERSIKT

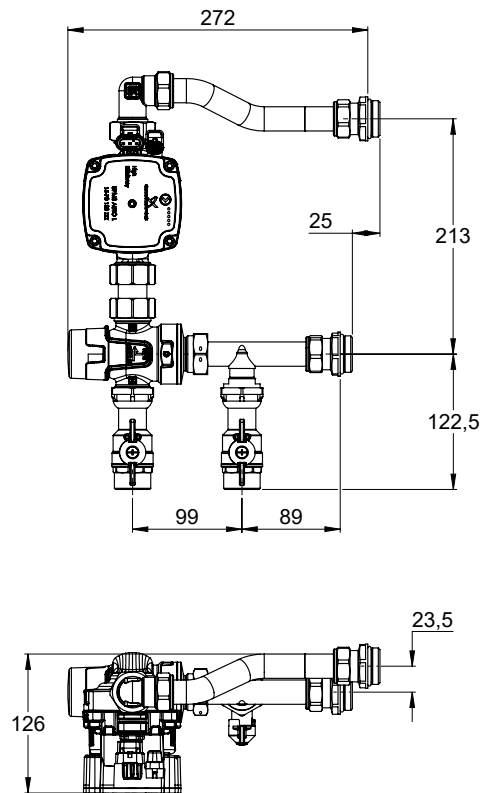


1. Tilloppsledning till golvvärmebets. Utvändig gänga G1".
2. Pumpkontakt.
3. Returledning från golvvärmebets. Utvändig gänga G1".
4. Inbyggd backventil.
5. Avstängning primär retur.
6. Anslutning retur till primärkrets. Utvändig gänga G1".
7. Avstängning primär tillopp.
8. Anslutning tillopp från primärkrets. Utvändig gänga G1".
9. Temperaturbegränsare LK 551 HydroMix.
10. Cirkulationspump Grundfos UPM3 Auto 15- 70 med automatisk varvtalsreglering.

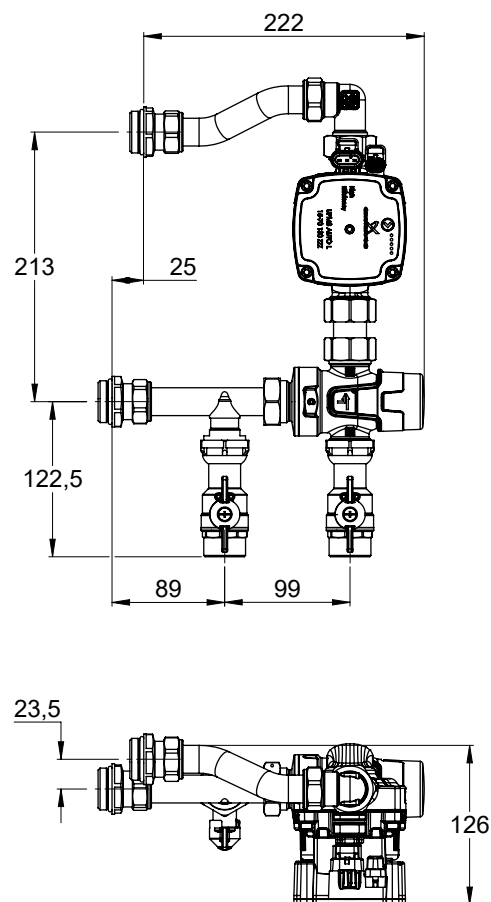
MONTAGE HÖGER OCH VÄNSTER



MÅTTSKISS VÄNSTER



MÅTTSKISS HÖGER





LK ARMATUR AB
Garnisonsgatan 49
SE-254 66 Helsingborg
Info@lkarmatur.com
lkarmatur.com